

## 多功能容栅卡尺芯片

### 1. 概述

GC7615B 是双竞科技创新设计，性能全面改进型的容栅芯片，这组产品无论从电路原理设计，还是 CMOS 工艺技术设计都做了众多技术改进，从工作电流、测量精度、可实现的功能以及应用灵活程度等方面都有显而易见的优点。

为了适应测量工具不同供电条件和功耗管理的需求，给用户提供了多种电源管理方式，芯片设计有多种可选的手动和自动的断电方式，用户可通过芯片外部的选择端来决定不同的选择。芯片还提供了用户可选的晶体振荡器，或者芯片内部振荡器，降低了芯片应用成本。

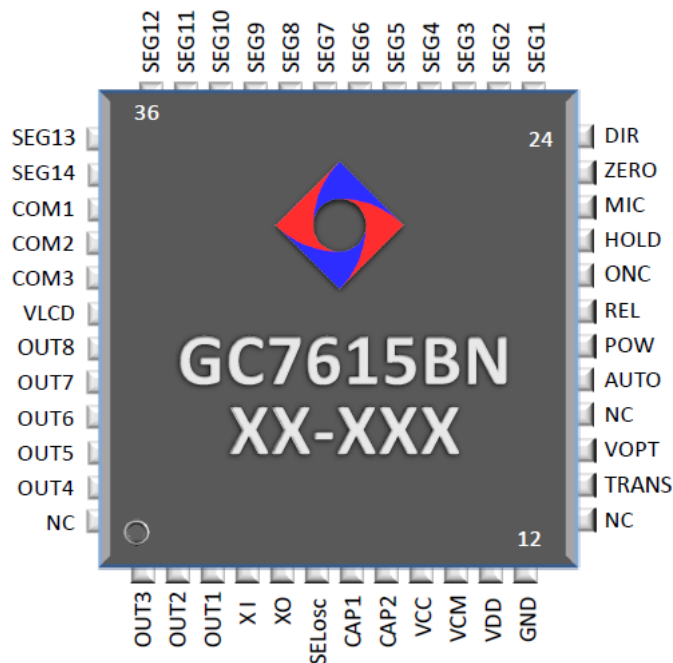
采用了高等级的工艺平台和先进的电路设计，芯片工作主频可高至 250KHz，内部模拟信号处理器的性能也得到了很大的提升，可以满足测量应用中快速响应的要求。芯片内部集成的电路功能非常丰富，常规容栅卡尺的功能都已包括在内。LCD 显示端口可驱动 42 段 LCD 显示符号，测量显示范围可达五位半数字。同时还备有串行接口输出端。是一种高性价比的容栅测量芯片，单片即可满足多种精密测量工具的需求。

### 2. 特点

- 1) 供电电压：1.5V
- 2) GC7615B 典型工作电流 23 $\mu$ A（采用内部 RC 振荡器，不加 LCD 显示电流）
- 3) LCD 可显示的容栅测量转换范围：
  - a) 测量范围：-650mm ~ +650mm (-25.6~25.6inch)
  - b) 显示分辨率：0.01mm/0.0005in
- 4) 用户可选择的振荡器：外接晶体振荡器 4.19MHz 或 4M，或内部集成低功耗振荡器
- 5) 最大尺移动测量速度：2.5m/s（工作频率 250K 时）；
- 6) 任意位置清零功能（设置测量起始点，ZERO 键）
- 7) 任意位置保持当前测量显示值功能（HOLD 键，按键显示 HOLD 光标，再次按取消）
- 8) 绝对/相对转换功能
- 9) 公英制转换功能 (mm/inch)

- 10) 电池欠电指示功能：供电电压低于电池标称值 90% 时显示低电指示符号
- 11) 可选择的自动关机模式、按键唤醒、尺拉动唤醒（ $\pm 0.16\text{mm}$ ）
- 12) 带串行数据输出端口
- 13) LCD 显示内容：
  - a) 不显示测量数据之前的无效零；显示移动方向的标记“-”随着显示数据移动
  - b) 提供的显示符号和图标有：公制提示符(mm)，英制提示符(in)，保持提示符(HOLD)，相对提示符(REL)，错误提示符(ERR)，欠电提示图标
- 14) LCD 驱动方式：1/2 偏压，1/3 占空比；
- 15) 加电自检图案：每次上电后，LCD 全部图案将显示 0.3 秒钟后（280kHz），进入正常工作状态
- 16) 自动关 LCD 功能允许时，自动关时间大约 5 分  $\pm 30\text{S}$ （使用外部晶振 4M，内部工作频率 250K 时）；使用内部 RC 振荡，自动关时间大约 5 分 45S  $\pm 30\text{S}$ ；

### 3. GC7615B 的 QFN48 脚管脚图



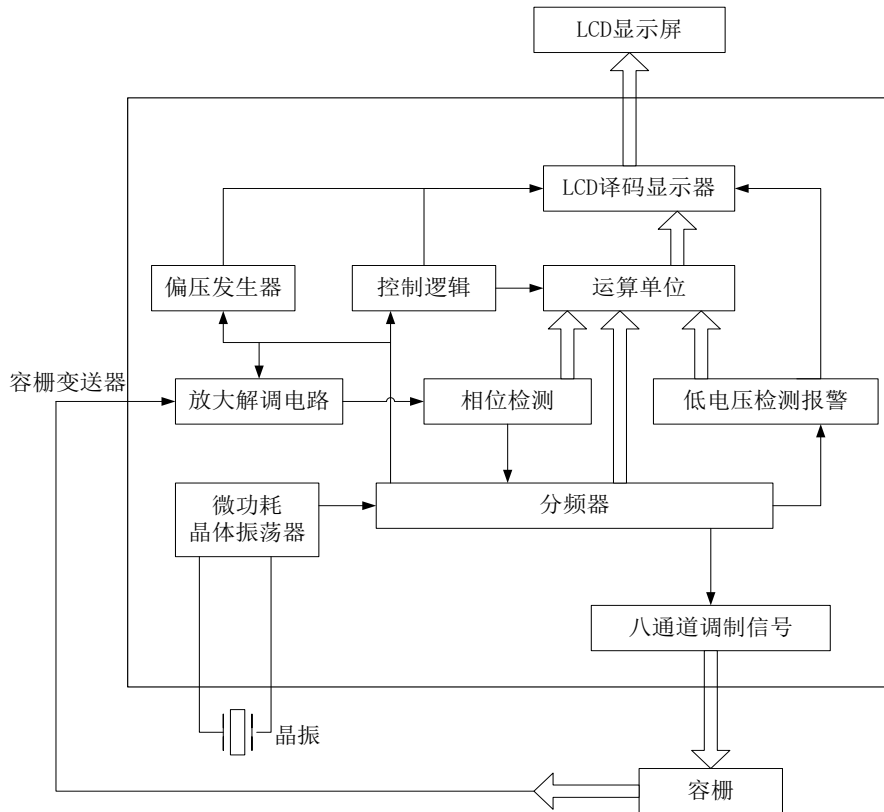
GC7615B QFN48 脚的封装片管脚图

#### 4. 管脚说明

管脚号	管脚名称	I/O	管脚描述
1-3 43-47	OUT3-1 OUT8-4	0	8 路传感器驱动输出
4-5	XI, XO	I, 0	外接晶振输入 (4.19MHz 或 4M)
6	SELosc	I	3.0V 供电时晶体振荡/RC 振荡选择脚, 接 VDD 或悬空=外部晶振, 接 GND=内部振荡器 1.5V 供电时只能选择内部 RC 振荡器
7, 8	CAP1, CAP2	0	1.5V 供电时外接 100nF 的倍压电容 3.0V 供电时 悬空
9	VCC	0	倍压输出端口, 1.5V 供电时外接 470nF 的电容 3.0V 供电时接 VDD
10	VCM	I	模拟基准, 1.5V 供电时接 VDD 3.0V 供电时接 470nF 电容接地
11	VDD	PW	电源正极
12	GND	PW	电源负极
13, 16, 48	NC		悬空
14	TRANS	I	传感器信号输入
15	VOPT	I	供电电压选择管脚, 接 VDD 时选择 1.5V 供电 接 GND 选择 3.0V 供电
17	AUTO	I	断电方式选择管脚, 可悬空, 或接 GND, 参见应用说明
18	POW	I	断电方式选择管脚, 参见应用说明
19	REL	I	绝对/相对测量模式转换按键输入
20	ONC	I	开关功能输入
21	HOLD	I	显示数据保持键输入
22	MIC	I/O	公英制转换键输入/串行数据输出
23	ZERO	I/O	测量数据清零键输入/串行同步时钟输出
24	DIR	I	测量方向选择; 悬空: 显示左负右正。GND: 显示左正右负
25 - 38	SEG1~14	0	LCD 段位驱动, 共 14 个段位 (SEG)
39 - 41	COM1~3	0	LCD 的三路公共 (COM) 驱动输出端
42	VLCD	0	内部 1/2 VDD 引出端, 外接稳压电容

注释: 芯片管脚中的 NC 表示不用连接。

## 5. 电路原理框图



## 6. 极限工作条件

参 数	符 号	参数范围	单 位
电源电压 1.5V 供电	V+ ~ GND	-0.3 ~ +1.8	V
电源电压 3.0V 供电	V+ ~ GND	-0.3 ~ +3.6	V
模拟输入电压 (任一输入)		VDD ~ GND	V
工作温度	Topr	-20 ~ +70	°C
贮存温度	Tstg	-55 ~ +125	°C
最大输入电压	V <sub>in max</sub>	VDD+0.3	V
最大结温		150	°C

提示：超过极限参数的加载条件将导致器件不可恢复的损坏

**7. 电参数**
**GC7615B 直流电参数表 (VDD=1.5V, Ta=+25°C)**

参数项目	符号	取值范围			单位
		最小值	典型值	最大值	
工作电压	V <sub>DD</sub>	1.35	1.5	1.65	V
工作电流	I <sub>DD</sub> (RC)	—	23	30	uA
起振电压	V <sub>START</sub>	1.4	—	—	V
维持电压	V <sub>HOLD</sub>	1.3	—	—	V
高电平最大输出电流	I <sub>OH</sub>		-0.68		mA
低电平最大输入电流	I <sub>OL</sub>		1.0		mA
电池欠电压报警电压值	V <sub>ALARM</sub>	1.3	1.35	1.4	V
LCD 偏置电压 1	VLCD	—	1.5	—	V
输入高电压	V <sub>IH</sub>	2.4		VDD	V
输入低电压	V <sub>IL</sub>			0.3	V
RC 振荡频率	f <sub>RC</sub>	180	220	260	KHz

**GC7615B 直流电参数表 (VDD=3.0V, Ta=+25°C)**

参数项目	符号	取值范围			单位
		最小值	典型值	最大值	
工作电压	V <sub>DD</sub>	2.7	3.0	3.3	V
工作电流	I <sub>DD</sub> (XOSC)	—	20	30	uA
	I <sub>DD</sub> (RC)	—	20	30	uA
起振电压	V <sub>START</sub>	2.5	—	—	V
维持电压	V <sub>HOLD</sub>	2.5	—	—	V
高电平最大输出电流	I <sub>OH</sub>		-0.68		mA
低电平最大输入电流	I <sub>OL</sub>		1.0		mA
电池欠电压报警电压值	V <sub>ALARM</sub>	2.6	2.7	2.8	V
LCD 偏置电压 1	VLCD	—	1.5	—	V
输入高电压	V <sub>IH</sub>	2.4		VDD+0.3	V
输入低电压	V <sub>IL</sub>			0.3	V
RC 振荡频率	f <sub>RC</sub>	180	220	260	KHz

## 8. 芯片功能说明

(1)公英制转换功能 (mm/in): 卡尺状态、任意位置按 MIC 键, 公制测量和英制测量状态相互转换并在 LCD 上显示相对应的测量状态。

(2)保持当前测量值功能 (HOLD): 对测量状态下, 任意位置按保持 HOLD 键, 卡尺保持当前显示的测量数据并显示 “HOLD” 提示符。

- 在保持模式下: 绝对相对转换键 (REL), 清零键 (ZERO) 不起作用; 其它的输入输出口正常工作。

- 再按一次, 返回绝对测量状态, 提示符 “HOLD” 灭, 显示当前位置的测量数据。

(3) 清零功能 (ZERO):

在绝对值测量模式任意位置, 按ZERO键, 液晶屏显示全零;

(4)关断功能 (ONC)

- 每按一次ONC钮, 液晶屏交替显示或不显示数据;

- 具体用法见 “断电方式”。

(5)串口通讯功能

- 串口数据输出在MIC键, 串口时钟输出在ZERO键。每秒内发送5组数据。

- 串口的数据输出格式参见图7。

(6)绝对与相对值转换功能 (REL)

- 上电后电路自动进入绝对测量状态;

- 在绝对测量状态下, 任意位置按REL键, LCD清 (显示) 零进入相对测量和显示相对测量 “REL” 提示符。

- 在相对测量状态下, 任意位置按REL键, 进入绝对测量, 同时提示符 “REL” 灭。

(7)测量方向转换功能 (DIR)

- 在绝对测量状态下 如DIR悬空时, 当前显示的测量数据正常显示。

- 如DIR接GND, 当前显示的测量数据正数变负数、负数变正数。(如原值为5.03, 则显示-5.03)

(8)用户可选的断电方式

有两种基本的断电方式

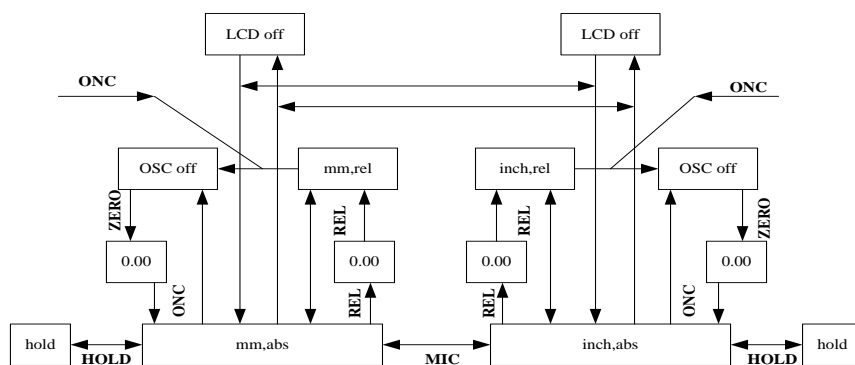
- 只是关断 LCD 显示的自动断电方式（假断电），这种方式下有如下特点：
  - a. 自动关LCD功能允许时，自动关时间大约5分±30S（使用外部晶振4M，内部工作频率250K时）；使用内部RC振荡，自动关时间大约5分45S±30S；
  - b. 芯片拉动开功能允许时，拉动变量超过最小限值时才允许开LCD（百分移动0.16mm）；
  - c. 芯片在关LCD状态下，除了按键的开启功能有效外，禁止其它按键功能，特别是要禁止清零功能，但内部电路（如数据测量、串口输出等）依然能够正常工作；
  - d. 芯片在关LCD状态下，开LCD后能再现关LCD前的工作状态，并能保持关LCD前的零位（原址）
- 可设定的断电方式（按用户需求真实减低功耗）
  - a. 在关振荡的状态下，开振荡后进入上电初始状态（公制、绝对测量），0.3秒LCD全亮后显示清零。
  - b. 自动断电可选

POW	AUTO	关闭方式		开启方式	
		关晶振	关液晶显示	开晶振（显示零）	开液晶显示（显示测量值）
1	1		ONC或自动		ONC或拉动尺
1	0		ONC		ONC
0	1	ONC	自动	ZERO	ZERO 或拉动尺
0	0	ONC		ZERO	

GC7615B断电方式开关定义表

## 9. 芯片应用说明

### 1) 按键功能操作流程图



GC7615B 按键开关功能设定流程图

备注：

- 1、上图中方框中是显示状态名或功能设置名。
- 2、上图中箭头旁的标注是按键名称。

## (2) 容栅测量驱动和容栅传感时序波形图

GC7615B 通过电容传感器来测量长度和角度。驱动器通过 OUT1~OUT8 终端传输调制信号到电容传感器的锁存电路，并从 TRANS 终端接收反馈信号。通过转换相差信号成长度(角度)数据，来显示测量结果。芯片驱动容栅的波形如下图：

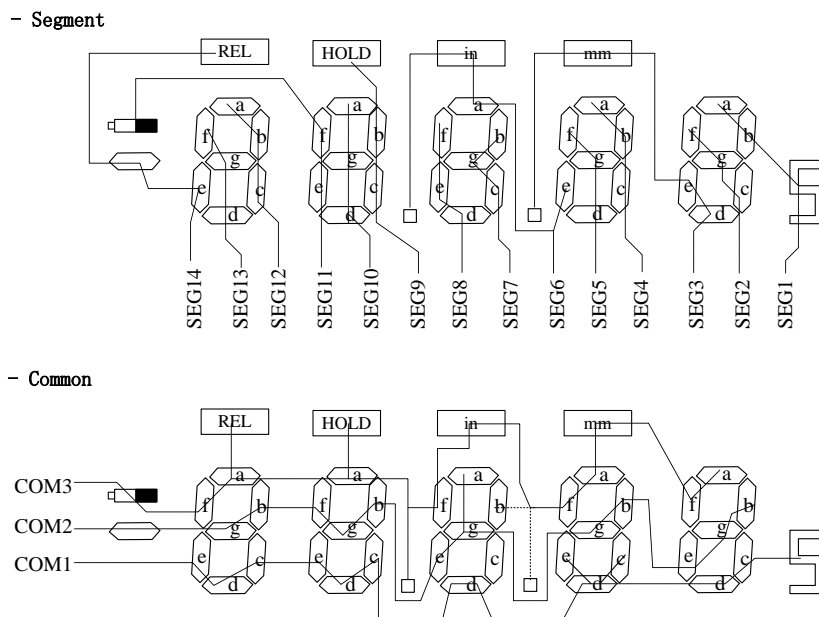


GC7615B 容栅传感器驱动波形图

## (3) LCD 连线配置图

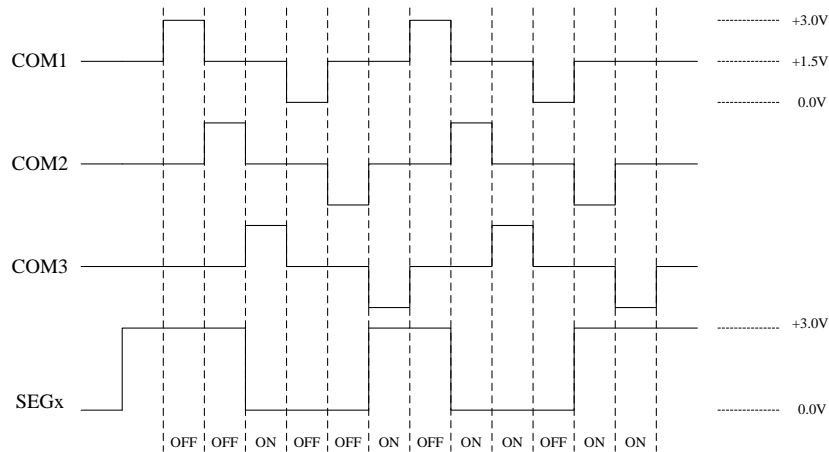
	COM3	COM2	COM1	SEG14	SEG13	SEG12	SEG11	SEG10	SEG9
COM3	COM3			REL	1F	1A	BATT	2A	HOLD
COM2		COM2		SIGN	1G	1B	2F	2G	2B
COM1			COM1	1E	1D	1C	2E	2D	2C
	SEG8	SEG7	SEG6	SEG5	SEG4	SEG3	SEG2	SEG1	
COM3	3F	3B	IN/P1	4F	4A	MM/P2	5F	5A	
COM2	3E	3G	3A	4G	4B	5E	5G	5B	
COM1	3D	3C	4E	4D	4C	5D	5C	L5	





7615B COM 和 SEG 连线示意图

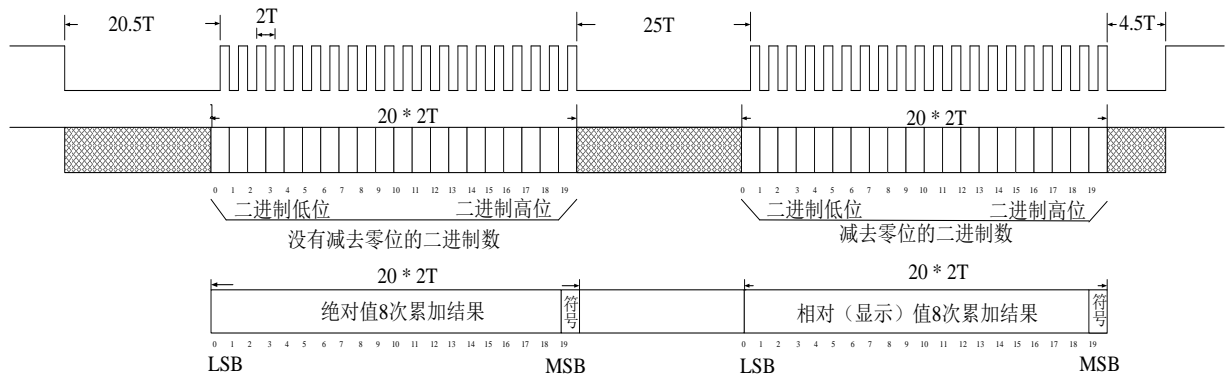
#### (4) LCD 电平驱动波形图



7615B LCD 电平驱动波形图

#### (5) 串口输出时钟和数据信号波形图

采用 ZERO、MIC 这两个管脚做功能复用，用做串口测量数据输出端口。其中 ZERO 做串行同步信号，MIC 输出测量数据信号。下图给出了串行信号输出的波形图和定时信息。



7615B 串口同步时钟和数据信号波形图

说明：

高位 D19 为符号位，“0”表示‘正’，“1”表示‘负’。发送的起始数据位为绝对值的最低位 LSB。当采用外部晶体振荡器时  $2T = 32/f_{osc}$ ， $f_{osc}$  为外部晶体振荡器的频率。当采用内部 RC 振荡器时， $2T = 2/f_{osc}$ ， $f_{osc}$  为内部 RC 振荡器的频率。数据分为两段，第一段是绝对位移量，第二段是相对位移量。绝对位移量表示从绝对零点到测试位置的绝对距离，相对位移量表示从相对零点到测试位置的距离，绝对零点是固定不变的，是上电后系统认定的点为零点；相对零点是灵活变化的，相对零点是从按键 ZERO 按下时的点为零点。

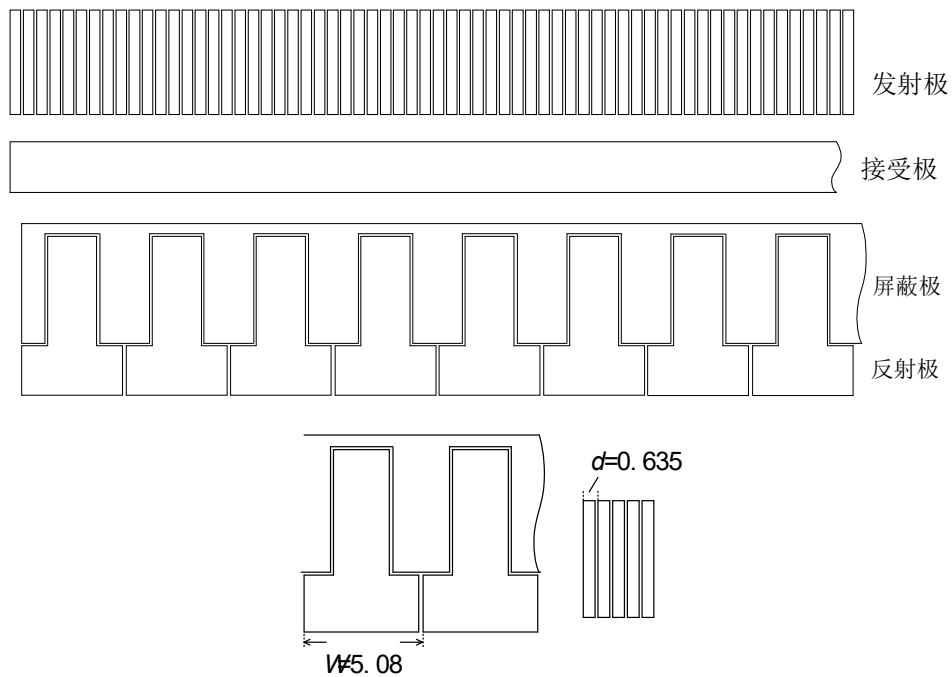
每段数据都是 20 位二进制码表示的位移量，且低位在前高位在后，MCU 要把相对值读出来后，根据不同的情况按下列公式可以计算得 LCD 要显示的数据，其中不同的使用情况下对应的公式分别如下：

$$\text{mm 显示值} = (\text{相对值} * 508 / 512) / 8$$

$$\text{inch 显示值} = (\text{相对值} * 400 / 512) / 16$$

如果相对值符号位为 1 的情况下，首先要对读取到的相对值进行翻转处理，然后再使用上述公式来计算。

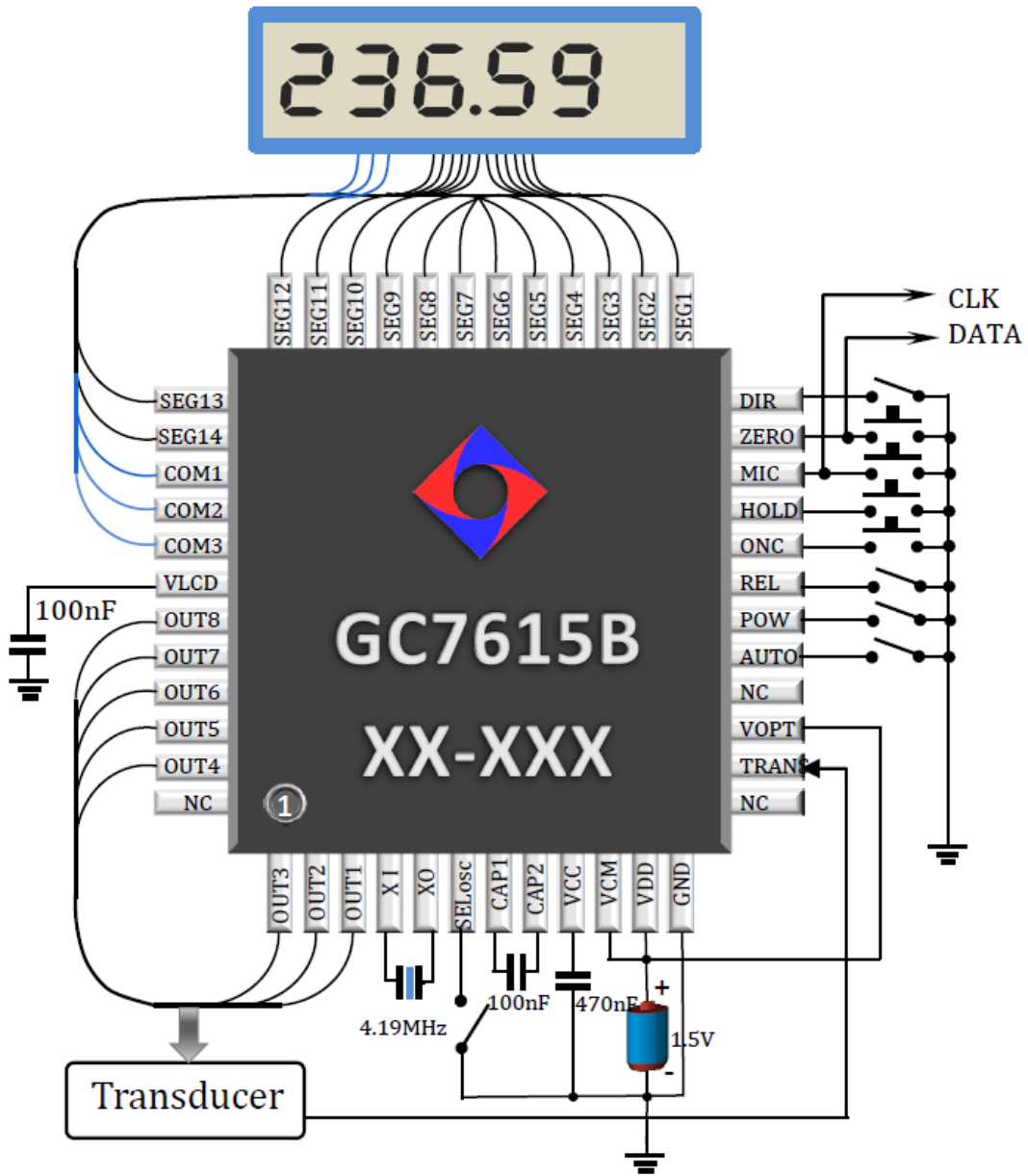
(6) 7615B 用于长度测量的容栅结构示意图



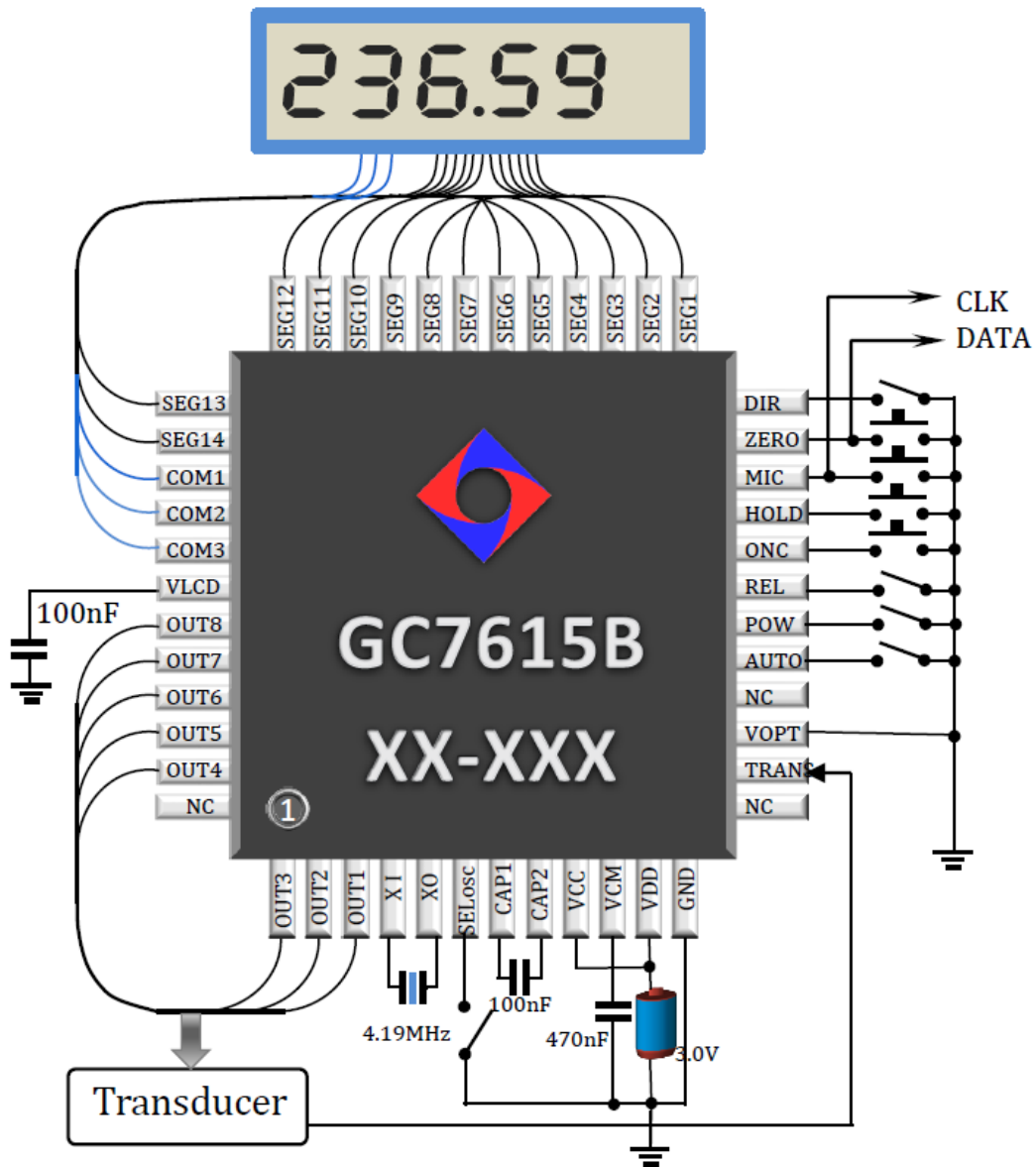
直线式容栅传感器结构图(单位 mm)

注意：芯片的管脚 OUT1~OUT8 与容栅发射极部分的连接顺序是：  
OUT1, OUT3, OUT5, OUT7, OUT2, OUT4, OUT6, OUT8.

10. 7615B 供电应用电路图

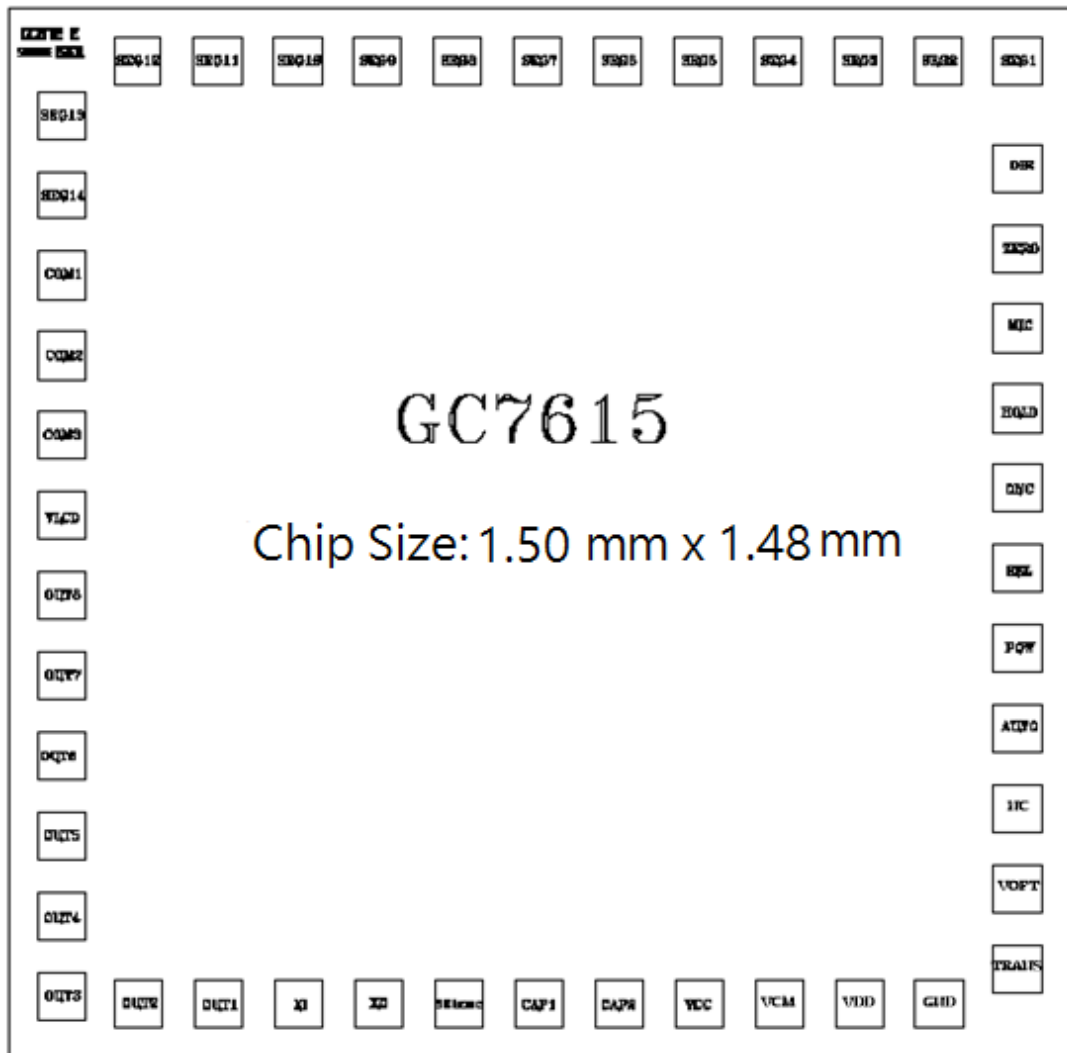


GC7615B 1.5V 供电应用电路



GC7615B 3.0V 供电应用电路

11. 7615B 压点图



注：衬底接地

压点数：46 pads

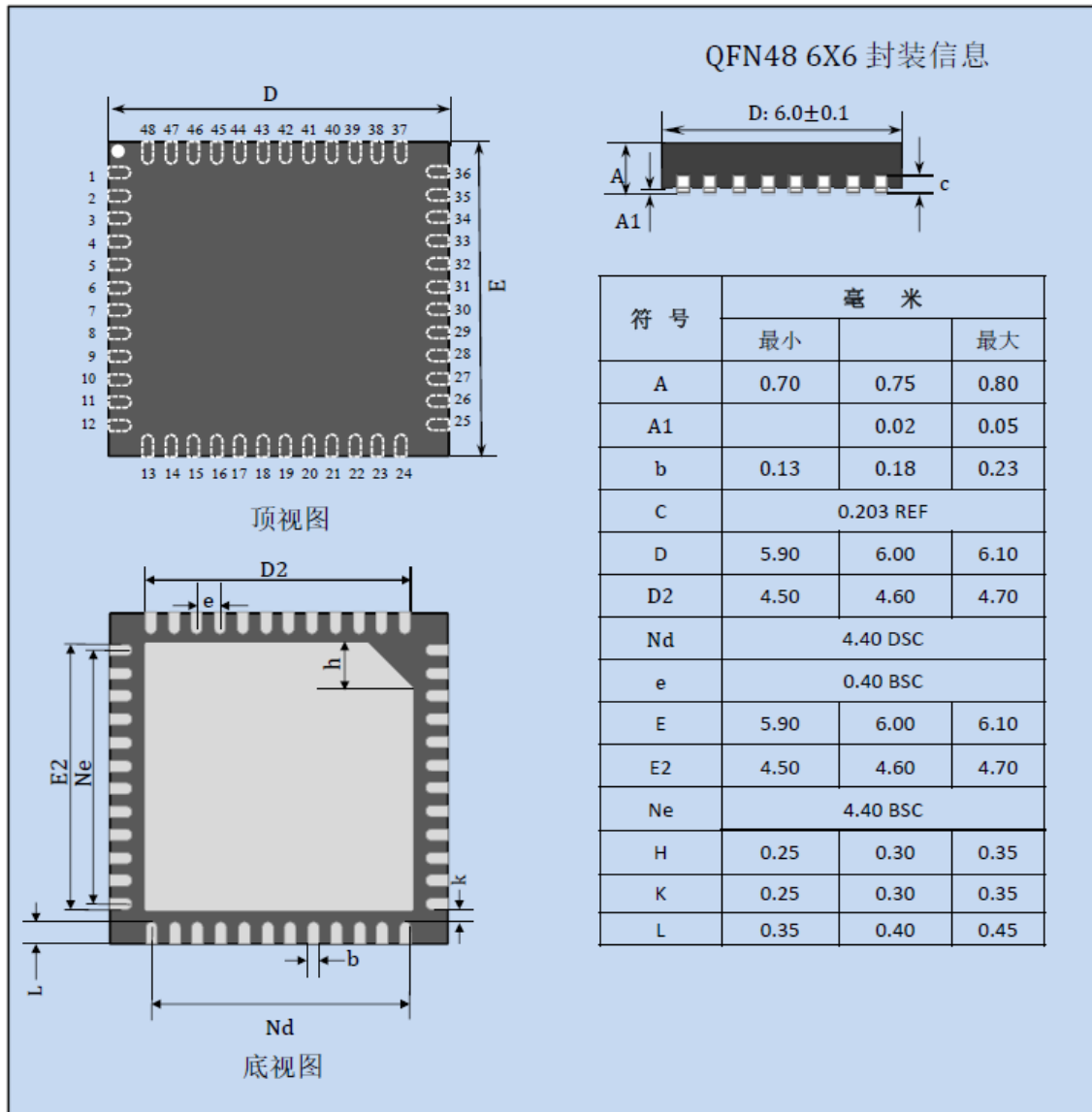
芯片尺寸：1.50mm × 1.48mm

压焊点尺寸：70um × 70um

**12. GC7615B 压点坐标**

序号	压点名称	坐标		序号	压点名称	坐标	
		X	Y			X	Y
1	OUT3	40	50	24	SEG1	1330	1310
2	OUT2	145	40	25	SEG2	1223	1310
3	OUT1	255	40	26	SEG3	1115	1310
4	XI	360	40	27	SEG4	1007	1310
5	XO	470	40	28	SEG5	870	1310
6	SELosc	575	40	29	SEG6	790	1310
7	CAP1	685	40	30	SEG7	683	1310
8	CAP2	793	40	31	SEG8	575	1310
9	VCC	900	40	32	SEG9	467	1310
10	VCM	1010	40	33	SEG10	360	1310
11	VDD	1117	40	34	SEG11	250	1310
12	GND	1225	40	35	SEG12	143	1310
13	TRANS	1330	86	36	SEG13	40	1237
14	VOPT	1330	195	37	SEG14	40	1130
15	NC	1330	302	38	COM1	40	1022
16	AUTO	1330	410	39	COM2	40	914
17	POW	1330	518	40	COM3	40	806
18	REL	1330	626	41	VLCD	40	698
19	ONC	1330	735	42	OUT8	40	590
20	HOLD	1330	842	43	OUT7	40	482
21	MIC	1330	950	44	OUT6	40	374
22	ZERO	1330	1058	45	OUT5	40	266
23	DIR	1330	1165	46	OUT4	40	158

13. QFN48 封装信息



14. 订货信息

产品型号	供货方式
7615B	裸片, 每盘 400 只
7615BN	QFN48 6X6 封装片, 每盘 490 只